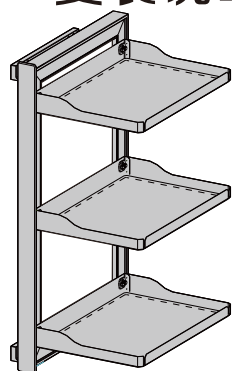
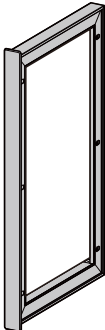
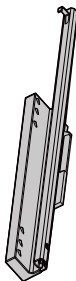
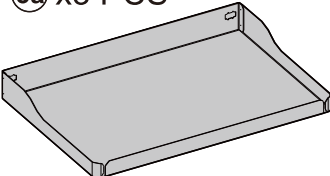

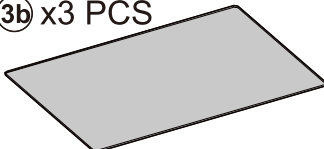
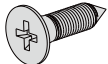


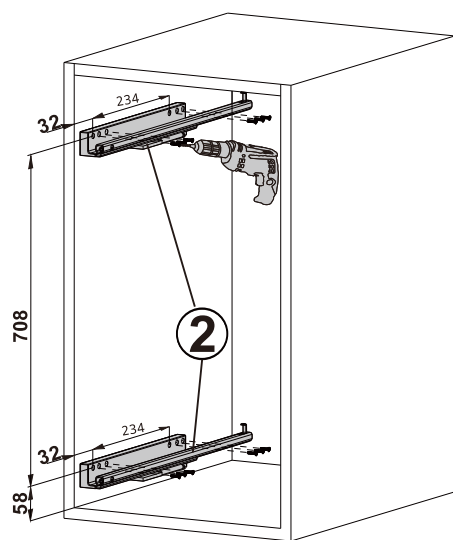
A系列侧装储物架 安装说明书



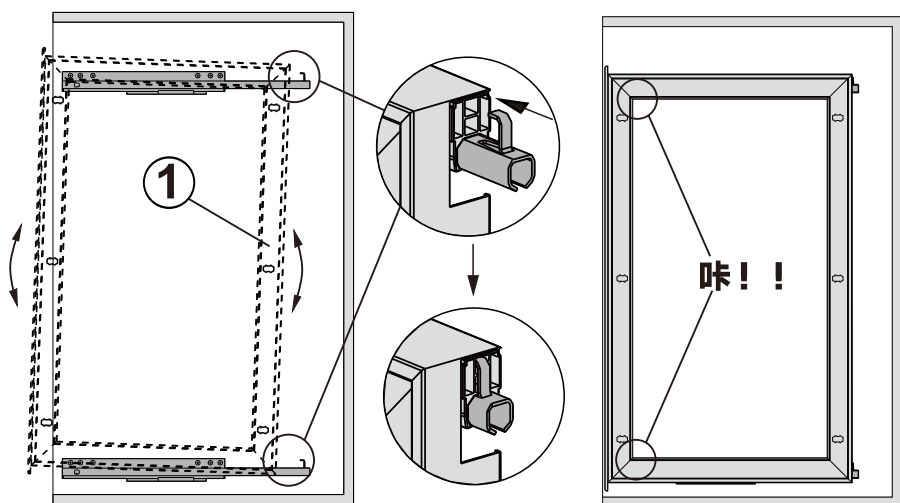
配件明细表

① x1 PCS 	② x2 PCS 	③a x3 PCS 	④ x6 PCS 
		③b x3 PCS 	⑤ x12 PCS  ST3.5*20

1 框架安装

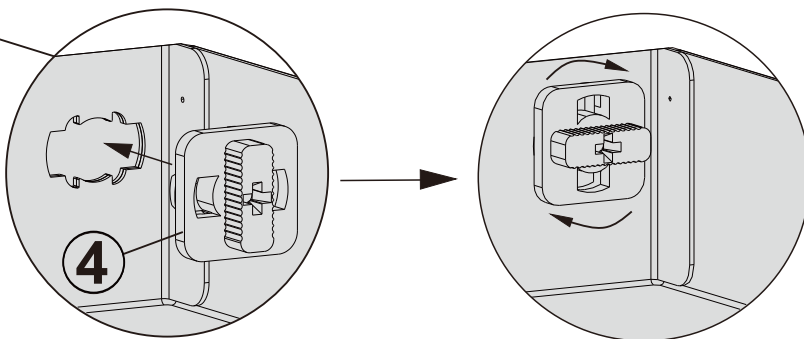
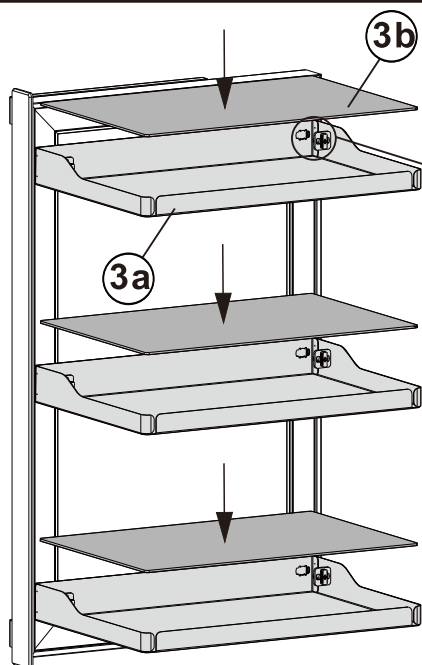


1.用自攻螺丝锁紧导轨



2.倾斜框架，让导轨后钩扣住塑料固定件，然后下压框架锁紧导轨。

2 托盘安装



安装托盘和垫片